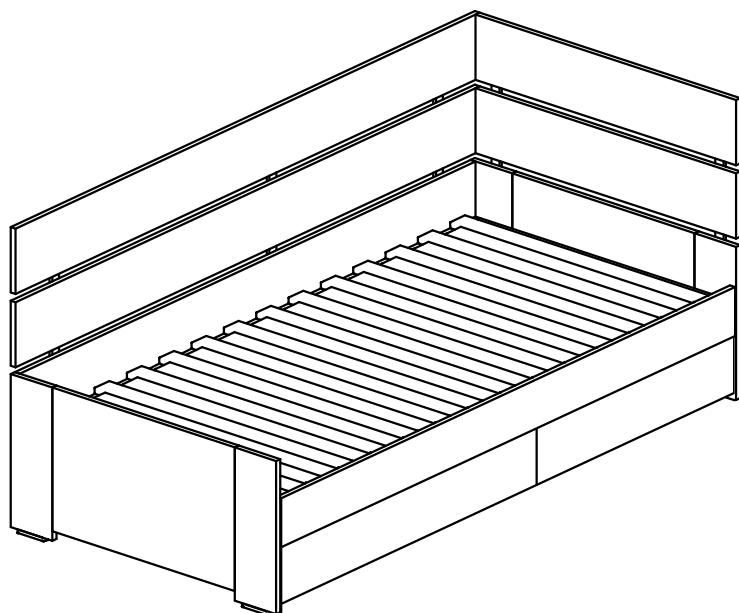
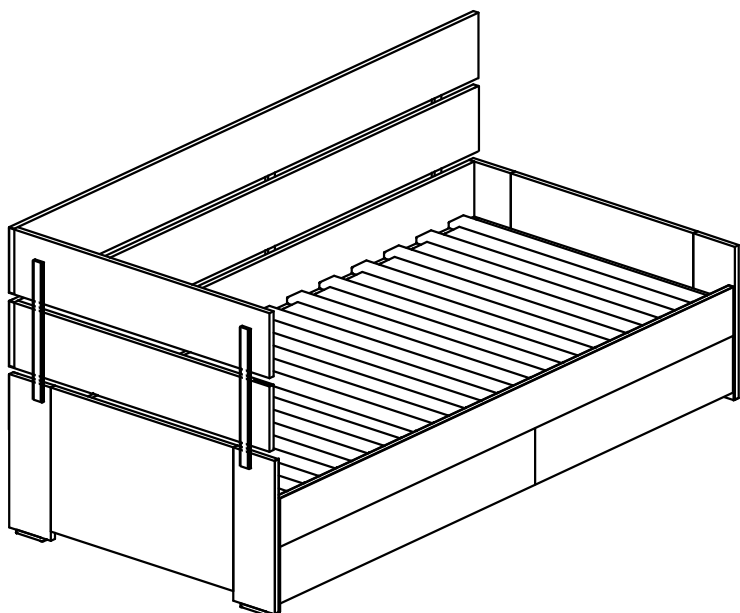


rozkládací postel Eden 2 univerzální


























Komponenty:

01. bok nízký	1993x198	1ks
02. bok vysoký	2002x464	1ks
03. výsuv bok levý	865x203	1ks
04. výsuv bok pravý	865x203	1ks
05. výsuv bok vnitřní levý	847x203	1ks
06. výsuv bok vnitřní pravý	847x203	1ks
07. výsuv zadní díl	1914x261	1ks
08. lišta výsuv	926x120	2ks
09. lišta pod rošt	854x99	1ks
10. lišta pod rošt 199	1990x99	1ks
11. čelo lišta horní	2047x177	1ks
12. čelo lišta spodní	2047x177	1ks
13. bok lišta horní	941x177	1ks
14. bok lišta spodní	941x177	1ks
15. čelo levé	962x467	1ks
16. čelo pravé	962x467	1ks
17. zásuvka bok levý	800x185	2ks
18. zásuvka bok pravý	800x185	2ks
19. zásuvka zadek	828x185	2ks
20. zásuvka čilko	994x197	2ks
21. lišta pod dno	782x120	2ks
22. dno zásuvky	838x792	2ks

rozkládací postel Eden 2

KOVÁNÍ

A	B	C	D	E	F	G	H	I	J	K	L	M	N
													
40x	46x	18x	18x	12x	16x	4x	4x	4x	6x	1x	3x	3x	15x

O	P	Q	R	S	T	U	V	W
								
8x	16x	3x	1x	1x	8x	16x	1x	4x

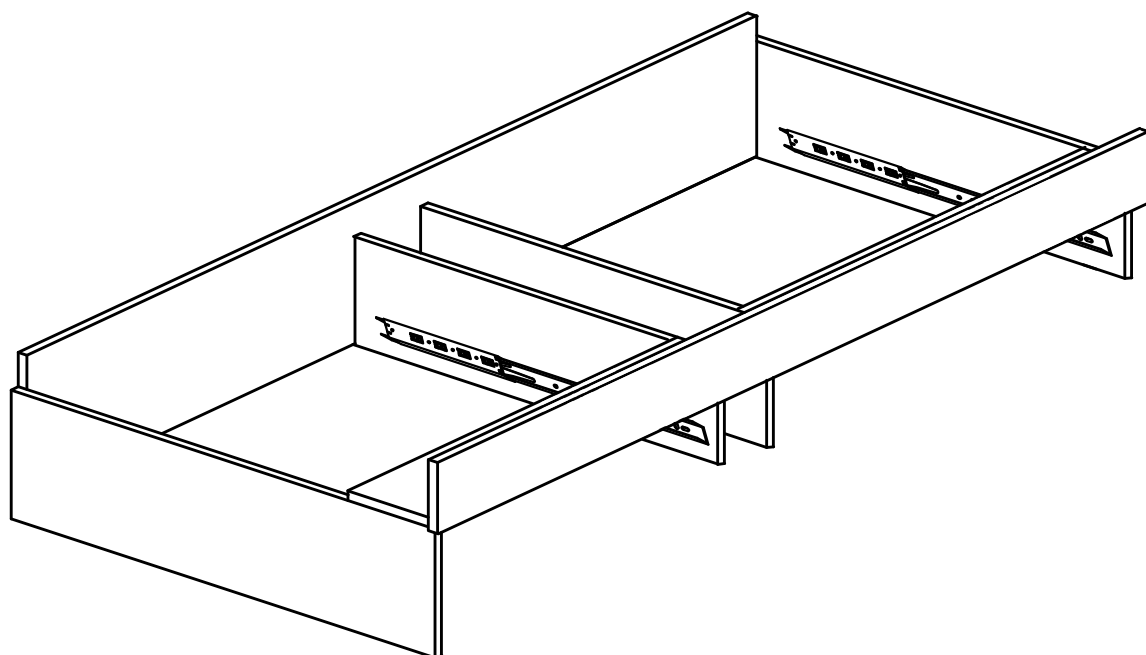
Seznam komponentů

1-A	TypI	40ks
2-B	Konfirmát	26ks
3-C	Šroub excentru	18ks
4-D	Matice excentru	18ks
5-E	Kolečka	12ks
6-F	Eurošroub 6,3x13	16ks
7-G	Matice exc. postelová	4ks
8-H	Šroub exc. postelový	4ks
9-I	Šroub M6x45	4ks
10-J	Šroub M6x30	6ks
11-K	Klička imbus 6mm	1ks
12-L	Plocháč 380x40	5ks
13-M	Vratový šroub M5	5ks
14-N	Vrut 4x20	53ks
15-O	Kluzák hnědý	8ks
16-P	Vrut 3x16	16ks
17-Q	Matice M5	3ks
18-R	Vrut 4x45	1ks
19-S	Hranol 4x6x25,6	1ks
20-T	Vrut 5x30	8ks
21-U	Vingl 60x60	1ks
22-V	Vrut 3,5x16	16ks
23-W	Kuličkový plnovýsuv 70cm	4ks

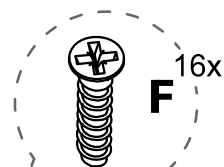


Montáž nábytku doporučujeme provést odborným montážníkem.

1. část



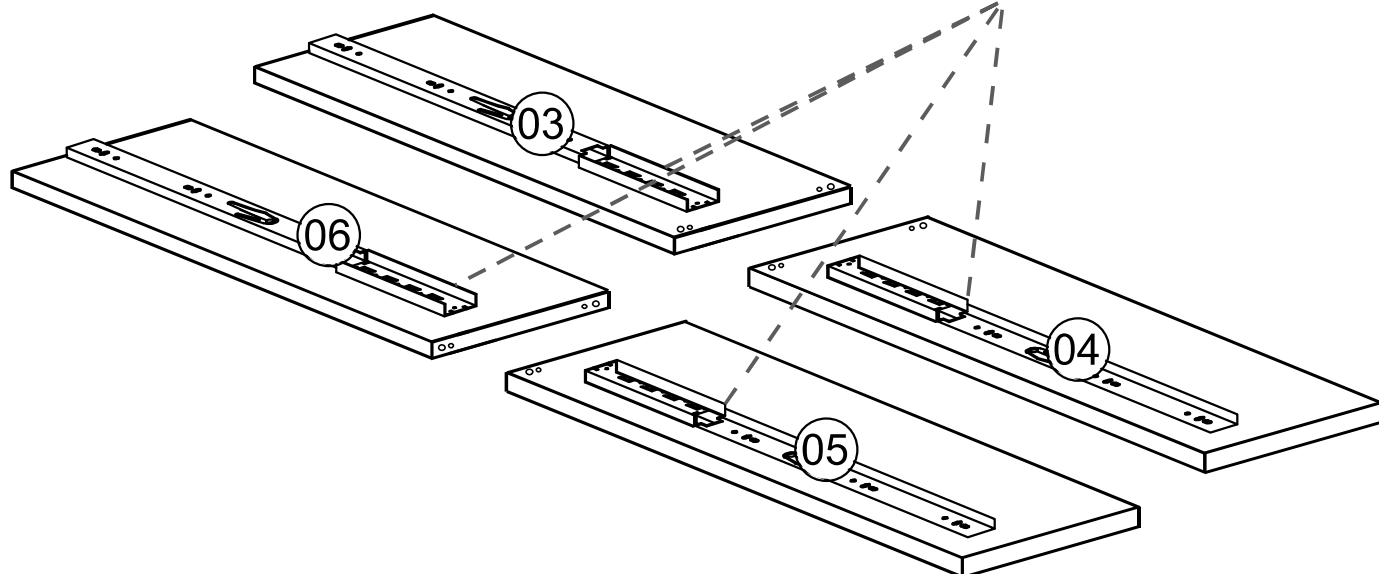
Krok 1



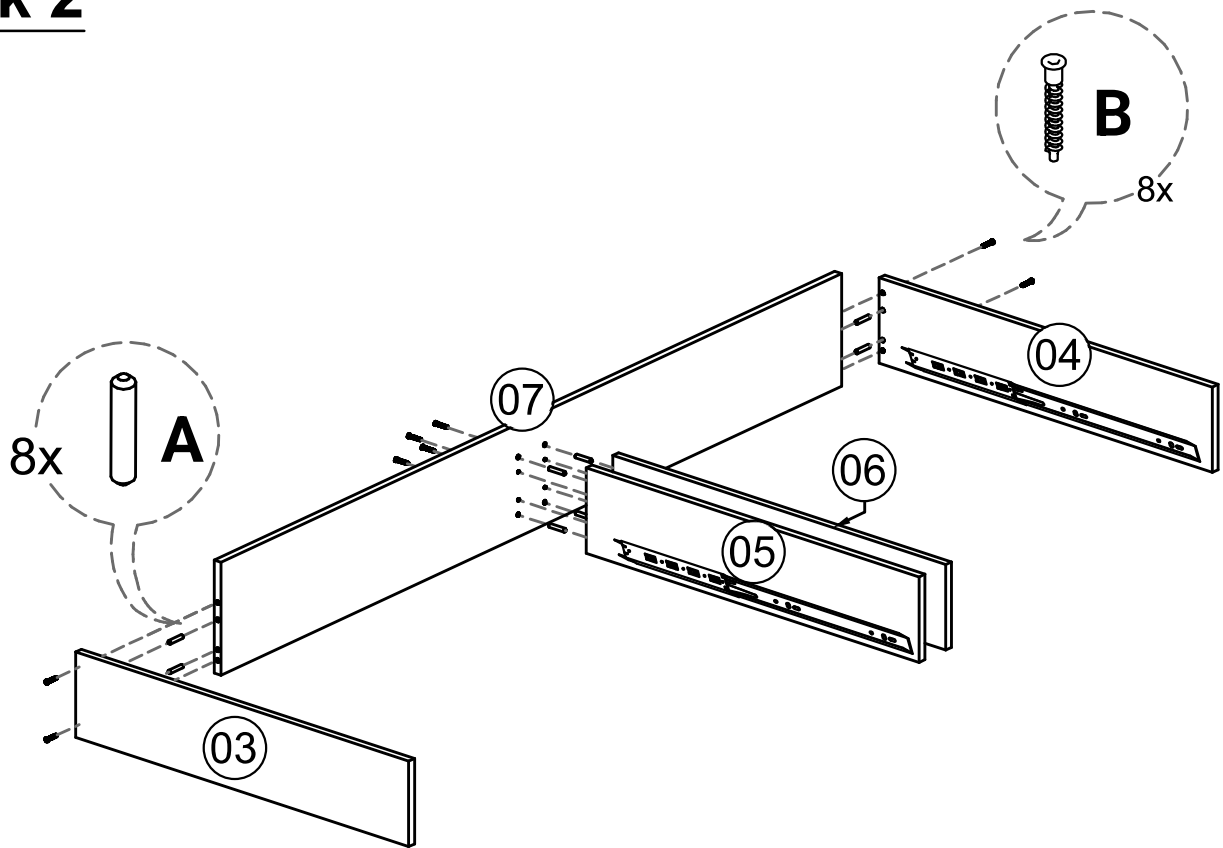
Zde přišroubovat výsuv vruty 6,3x13



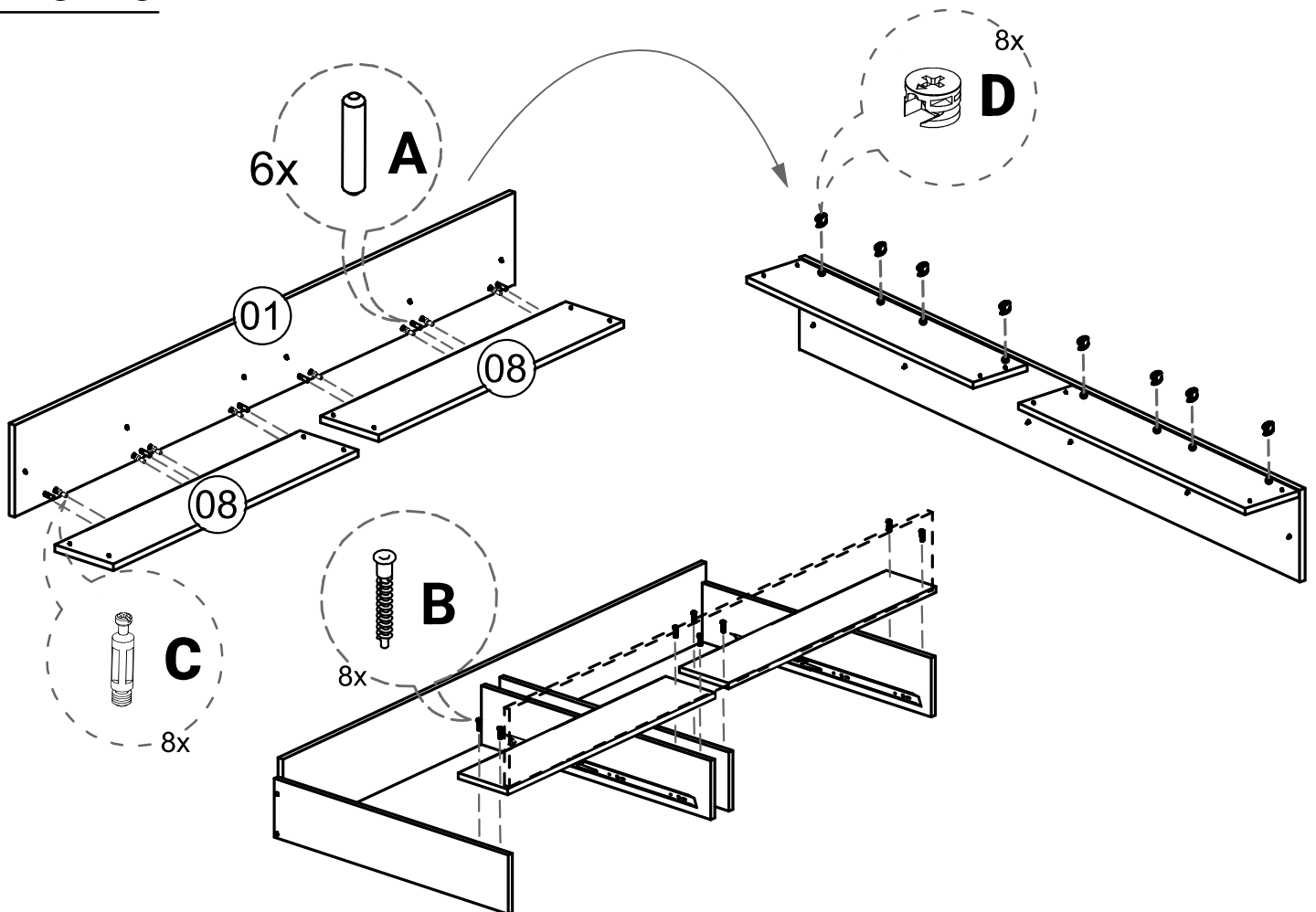
W



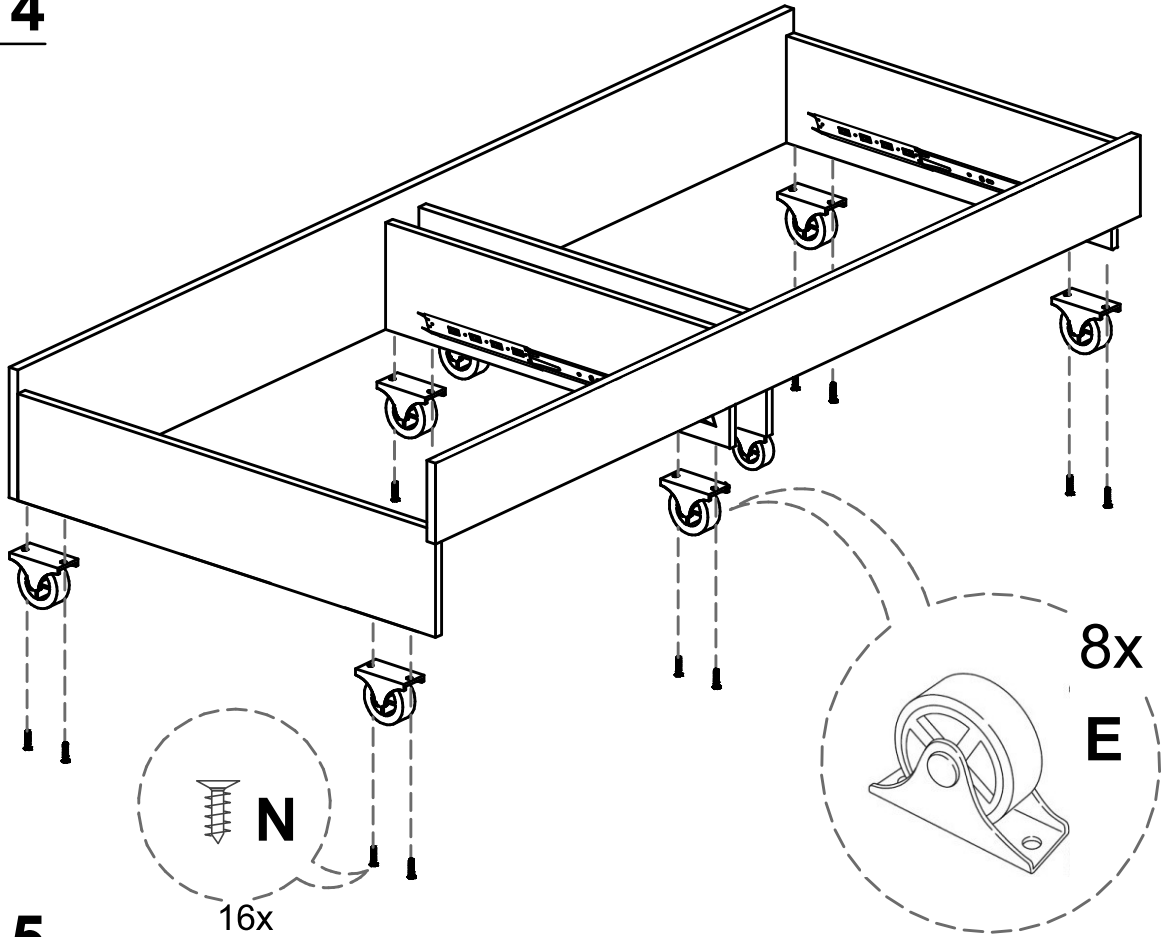
Krok 2



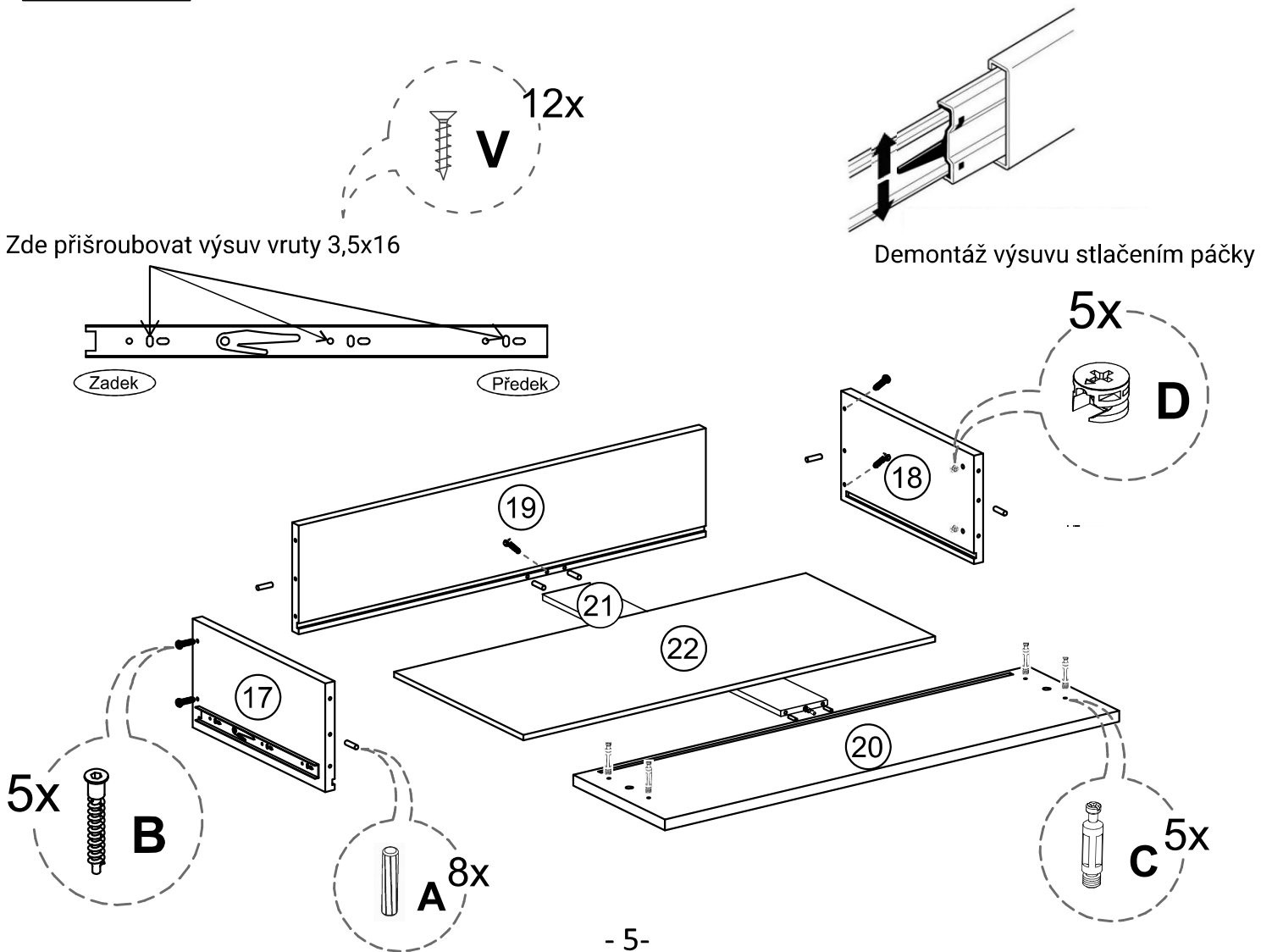
Krok 3



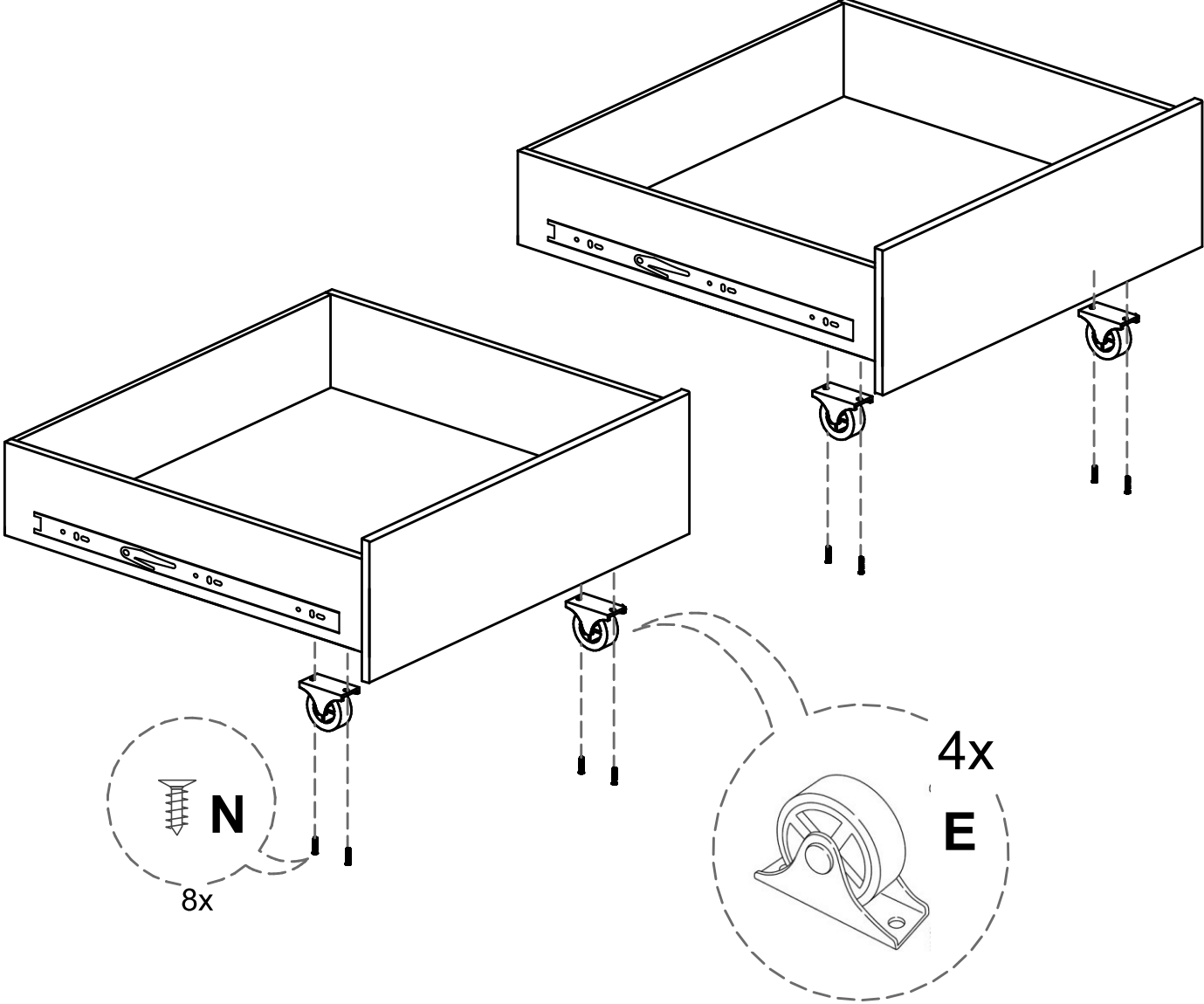
Krok 4



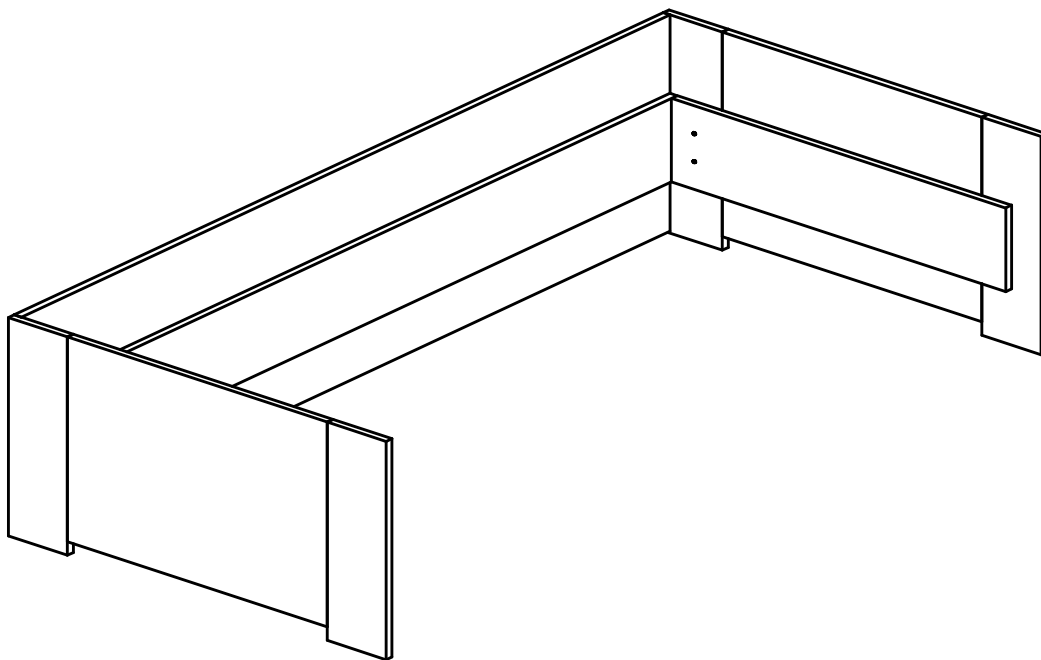
Krok 5



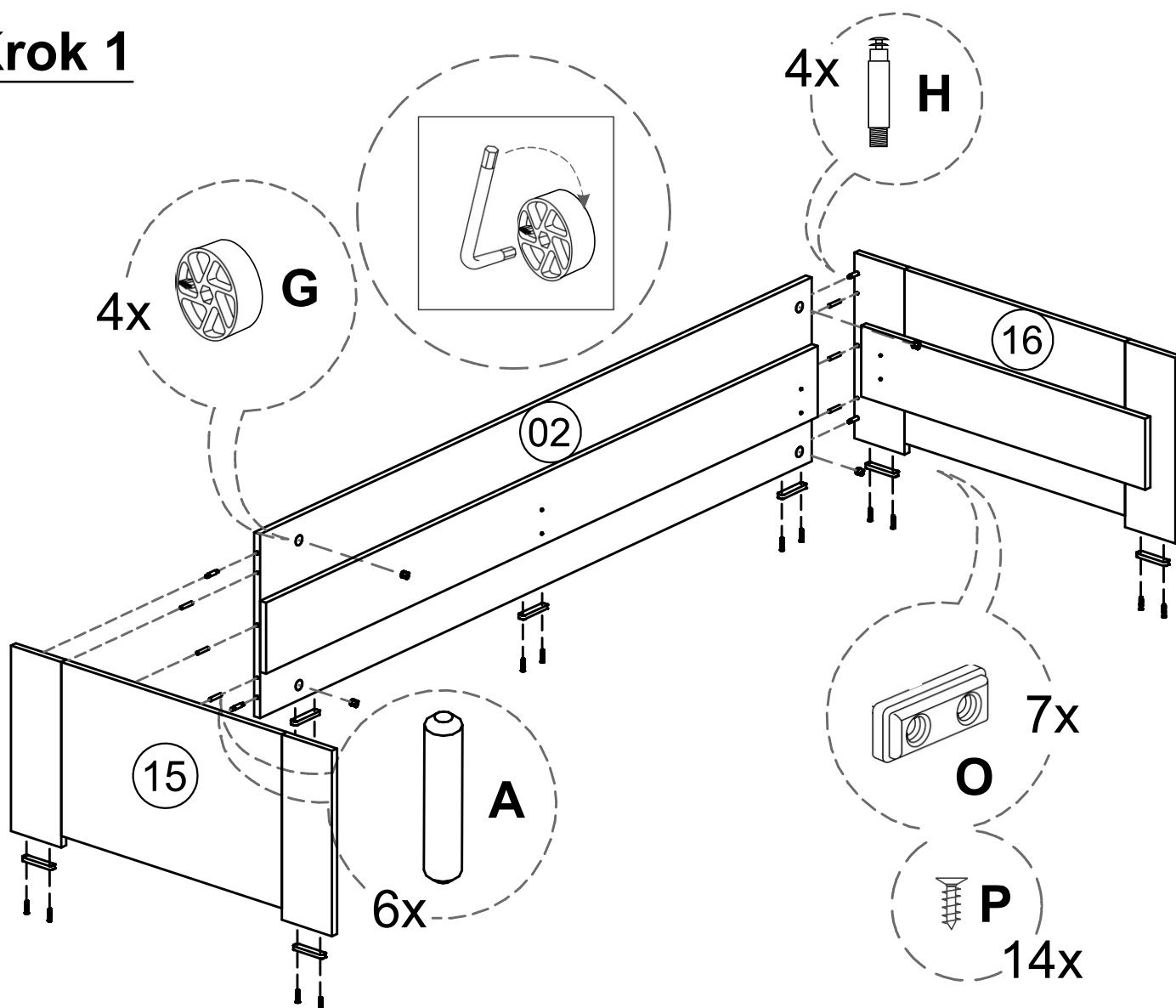
Krok 6



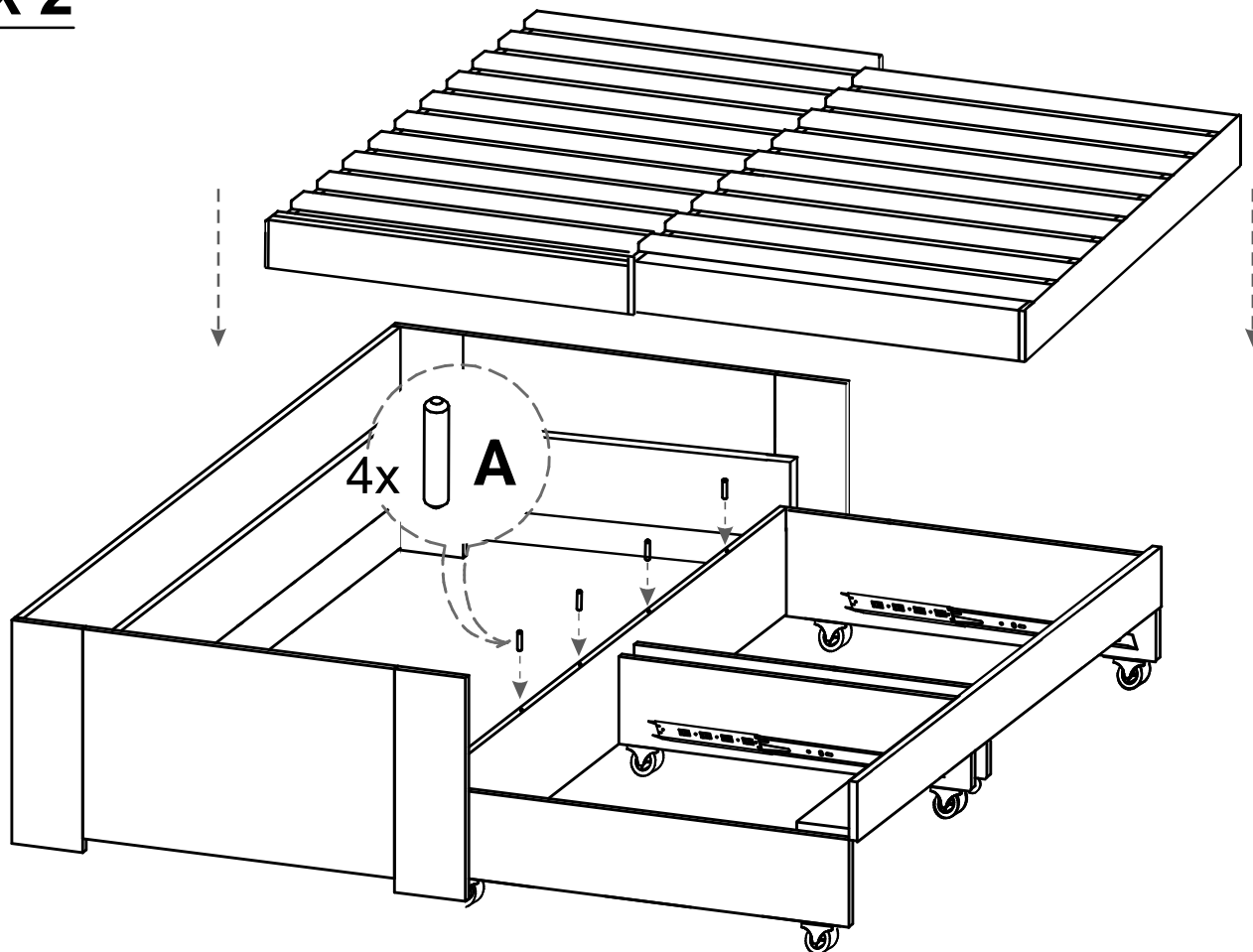
2. část



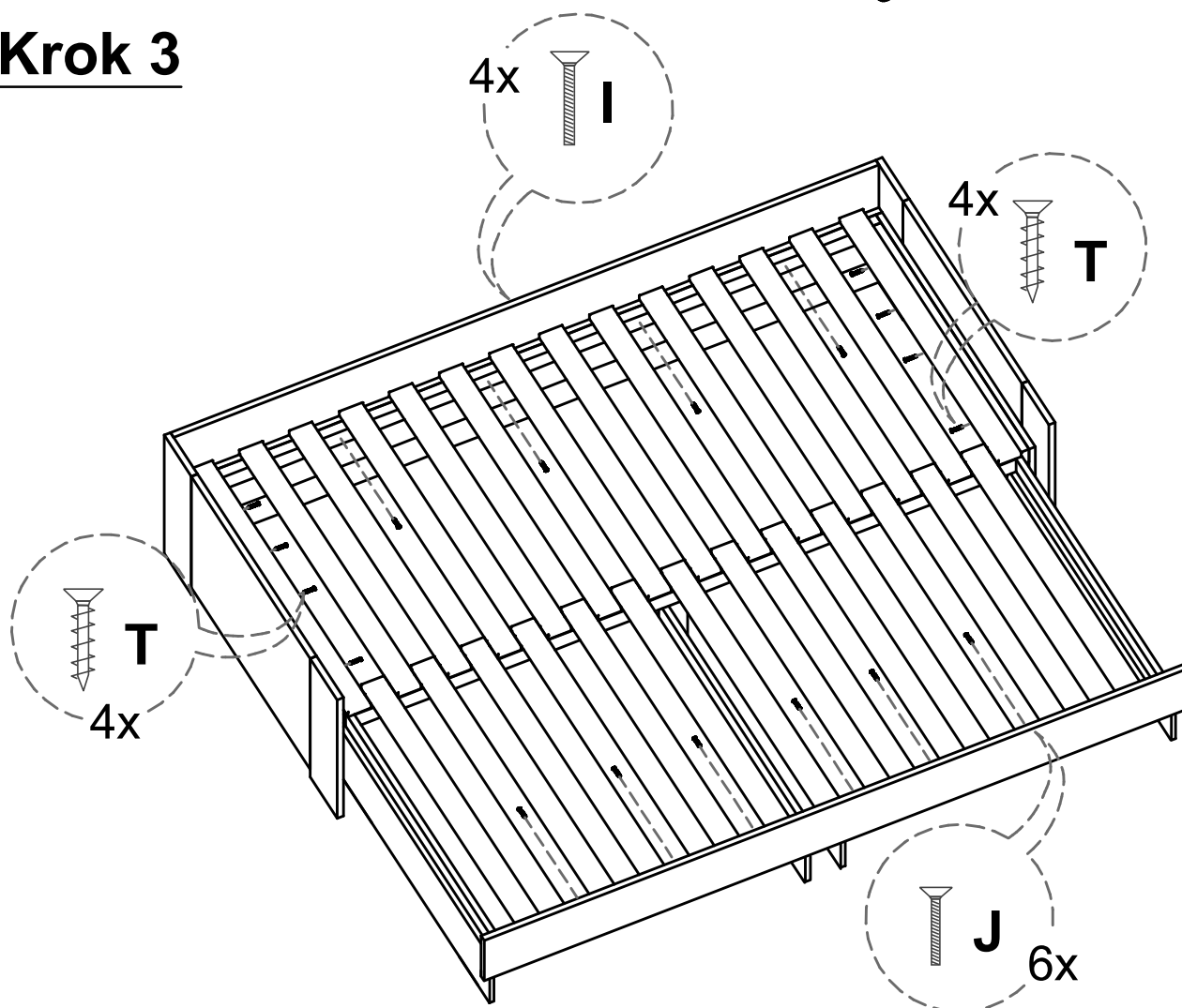
Krok 1



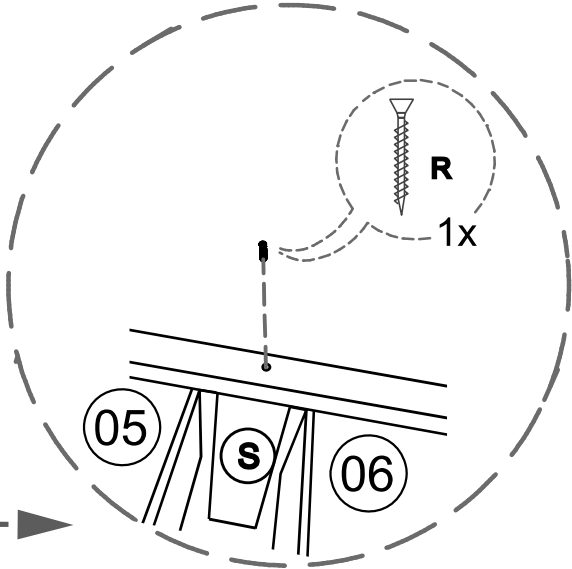
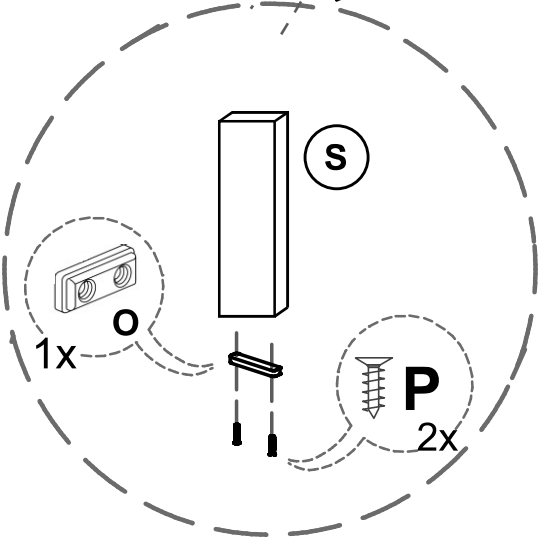
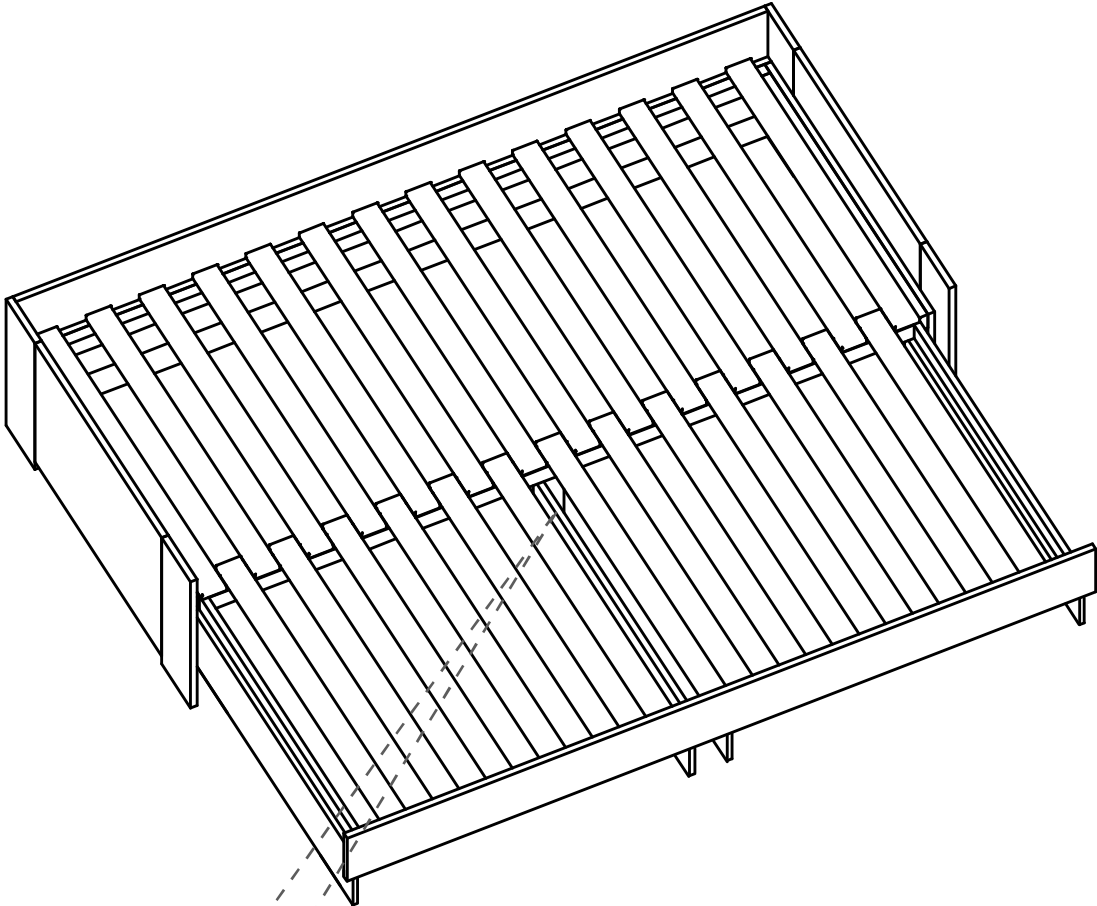
Krok 2



Krok 3



Krok 4



Krok 5

